

Køre-elementer

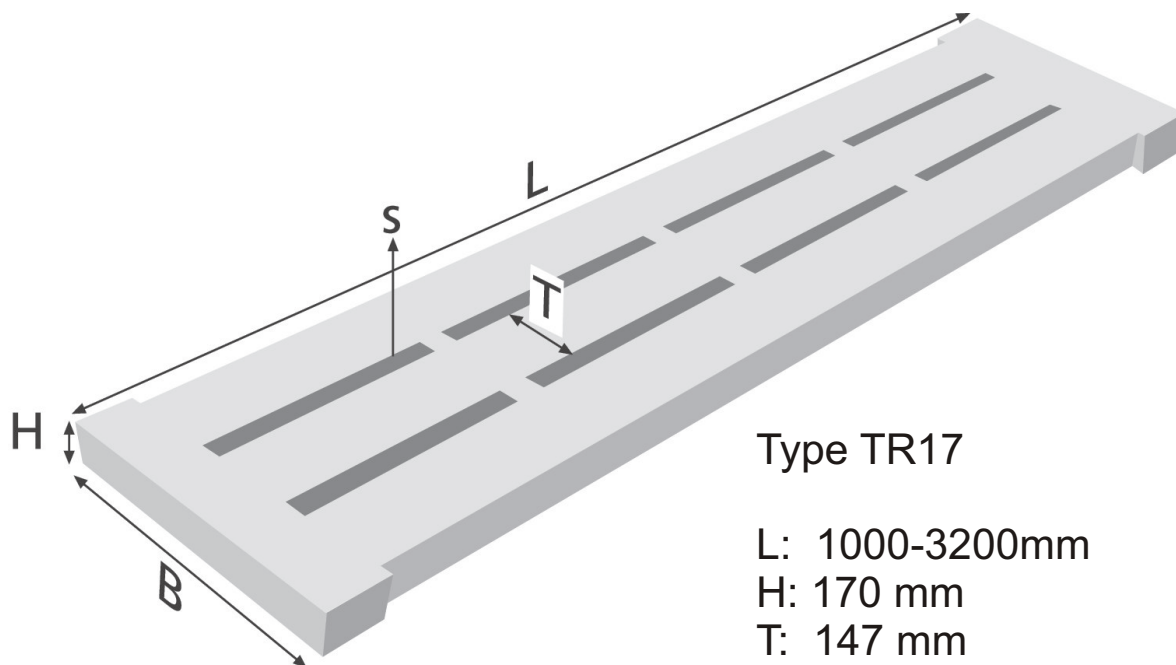




CARSTEN BORG
BETONVAREFABRIK A/S
Nørrefoldvej 12
Møgeltønder
6270 Tønder
Telefon 74 73 81 33
Telefax 74 73 86 77
mail@borgbeton.dk
www.borgbeton.dk

Køre-elementer

3, 5 el. 10 tons akseltryk



Type TR17

L: 1000-3200mm

H: 170 mm

T: 147 mm

B: 590/555mm

S: 40 mm

Type A	3 tons akseltryk og dæktryk \leq 5 bar. Dette er typisk trucks, bobcat og lignende (max. spaltelængde 3200mm).
Type B	5 tons akseltryk og dæktryk \leq 2 bar. Dette er typisk en traktor, mindre gummi-ged eller lignende (max. spaltelængde 3200mm).
Type C	10 tons akseltryk og dæktryk \leq 2 bar. Dette er typisk en traktor med fuldfodervogn med store hjul og forholdsvis lavt dæktryk (max spaltelængde 2400mm).

Der er ikke medregnet stødtillæg/bremsekræfter. Dette vil give nogle helt andre dimensioner og armeringsmængder. Det er derfor vigtigt at gøre opmærksom på, at der skal køres forsigtigt!



Beregningsgrundlag:

Gældende DIF normer, herunder DS 409 (2.1), DS 410 (4.1) og DS 411 (4.1)