

## Bærebjælker





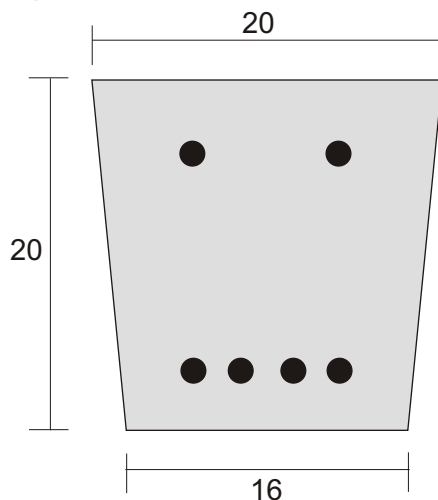
CARSTEN BORG  
BETONVAREFABRIK A/S

Nørrefoldvej 12  
Møgeltønder  
6270 Tønder  
Telefon 74 73 81 33  
Telefax 74 73 86 77  
mail@borgbeton.dk  
www.borgbeton.dk

# Bærebjælker

til tværkanaler og spaltegulve  
opbygget på punktfundament m.v.

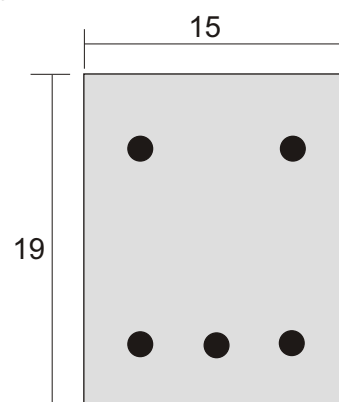
## Type BJ 2020



**Dimension** 20 x 20 x 16  
**Længde** 100 - 360  
**Vederlag** 15

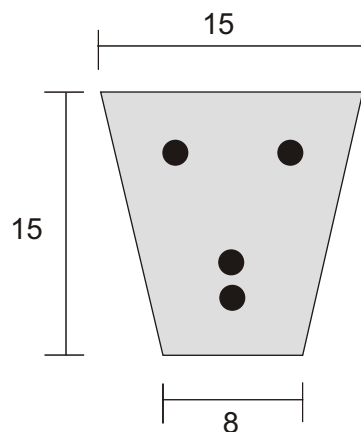
Understøttes fra 260 cm.

## Type BJ 1519



**Dimension** 15 x 19 x 15  
**Længde** 100 - 220  
**Vederlag** 15

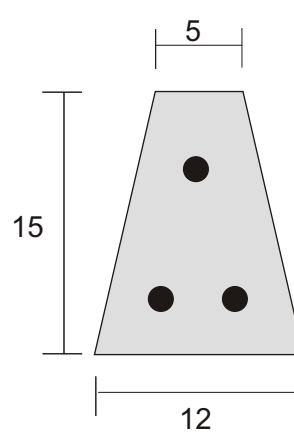
## Type BJ 1515



**Dimension** 15 x 15 x 8  
**Længde** 100 - 250  
**Vederlag** 15

Understøttes fra 200 cm.

## Type BJ 0515



**Dimension** 5 x 15 x 12  
**Længde** 200  
**Vederlag** 15

